

Микрометры Digimatic трубные

Серия 395

Эти трубные микрометры Digimatic подходят для измерения деталей с криволинейными поверхностями, например, толщины стенок труб, подшипников, колец.



395-251

Метрические

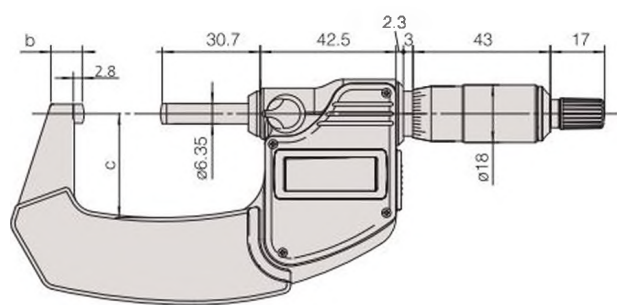
Модель со сферической измерительной пяткой

№	Диапазон [мм]	Пятка/Наконечник	Погрешность [мкм]	D [мм]	h [мм]	c [мм]	Масса [г]
395-251	0-25	Тип А	±2	15	9	25	270
395-252	25-50	Тип А	±2	15	9,8	32	330
395-253	50-75	Тип А	±2	19	12,6	47	470
395-254	75-100	Тип А	±3	20	14	60	625

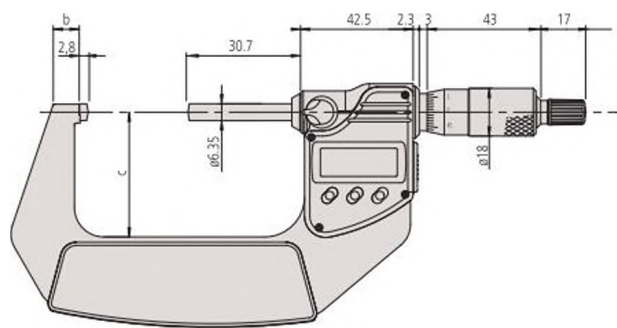
Метрические

Модель с двумя сферическими измерительными пятками

№	Диапазон [мм]	Пятка/Наконечник	Погрешность [мкм]	D [мм]	h [мм]	c [мм]	Масса [г]
395-271	0-25	Тип В	±2	15	9	25	270
395-272	25-50	Тип В	±2	15	9,8	32	330
395-273	50-75	Тип В	±2	19	12,6	32	470
395-274	75-100	Тип В	±3	20	14	60	625



0-50 мм



50-100 мм

Функции	Серия 395
ORIGIN (Отсчёт)	●
ZERO / ABS (Нуль/АБС.)	●
Автоотключение через 20 мин. простоя	●
Предупреждение о низком напряжении	●
HOLD (Удержание значения)	●
Вывод данных	●

Спецификация

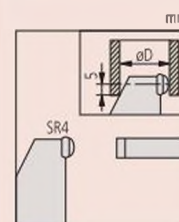
Погрешность	См. перечень технических характеристик (без учёта ошибки квантования)
Разрешение	0,001 мм
Шкала	Барaban и стeбeль с матовым хромым покрытием, Ø18 мм
Плоскостность	0,6 мкм
Измерительные поверхности	С твердосплавными наконечниками, доведённые
Микрометрический винт	Ø6,35 мм, шаг 0,5 мм, со стопором
Измерит. усилие	5-10 Н
Срок службы батареи	Около 1,2 года
Комплектация	Коробка, установочная мера (от 25 мм и выше), ключ, 1 батарея

Опциональные аксессуары

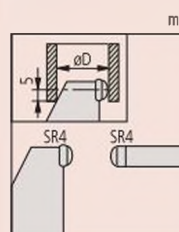
№	Описание
05CZA662	Кабель Digimatic с кнопкой передачи данных (1 м)
05CZA663	Кабель Digimatic с кнопкой передачи данных (2 м)
02AZD790B	Кабель U-Wave с кнопкой передачи данных
06ADV380B	Кабель USB с кнопкой передачи данных (2 м)

Расходуемые аксессуары

№	Описание
938882	Батарея SR44



Тип А



Тип В